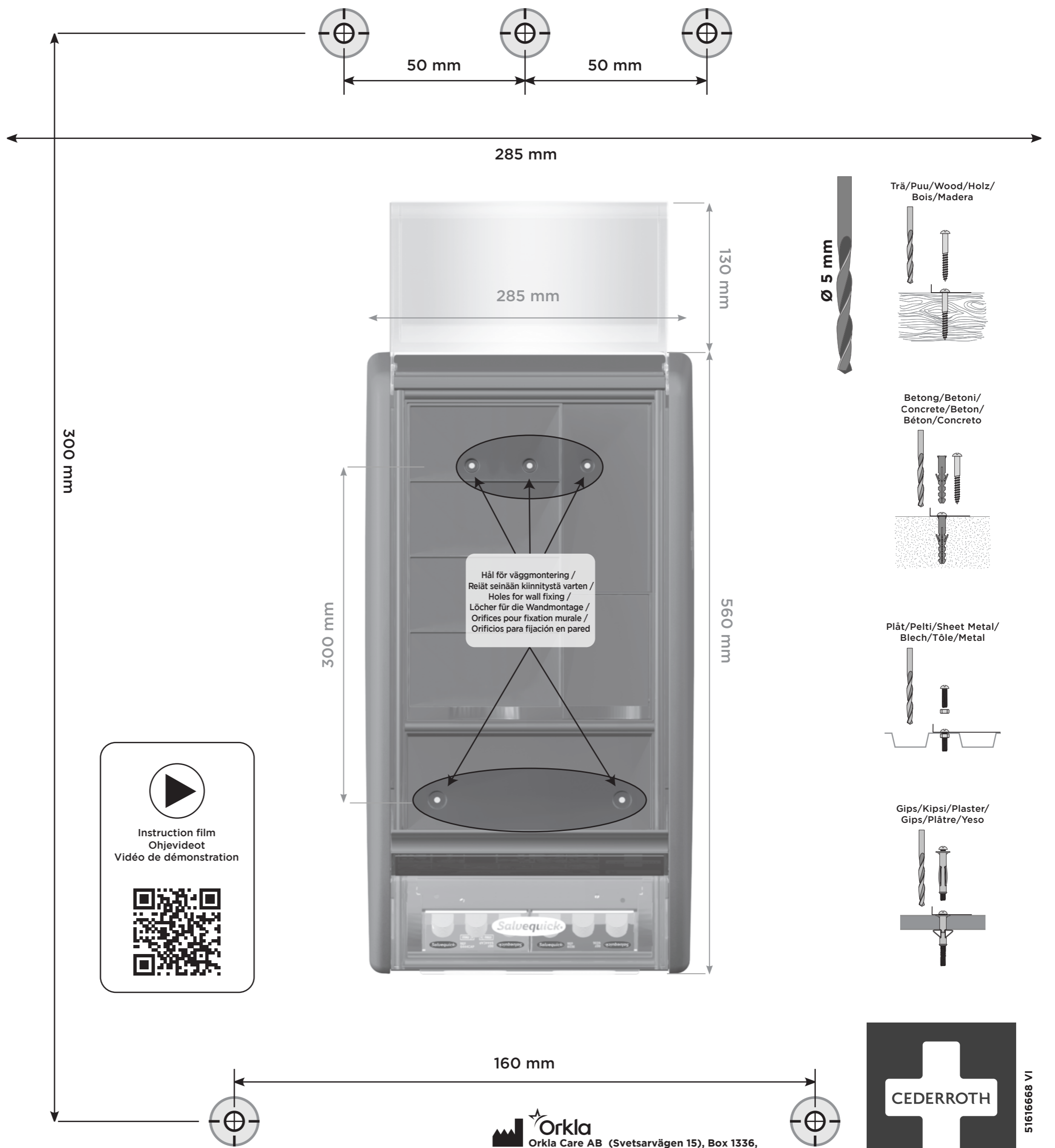
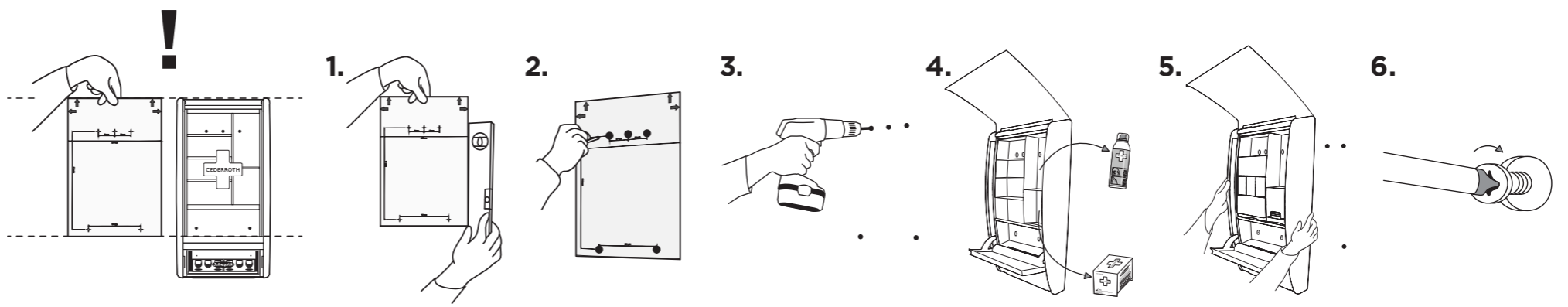


Montering på vägg/Seinään kiinnitys/Fixing on the wall/
In der Wand verankern/Fixez au mur/Fijar en la pared



Orkla
Orkla Care AB (Svetsarvägen 15), Box 1336,
SE-171 26 Solna, Sweden, Phone: +46 (0)10 142 64 00,
firstaid@cederth.com, www.cederth.com



51616968 V1